











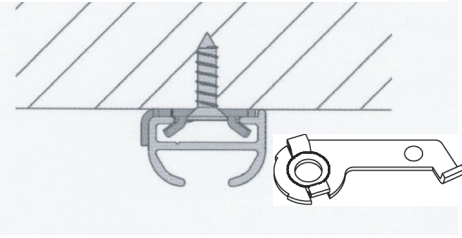
Vorhangschienen aus Aluminium

Verkaufspreise	Seite 3	4010 Decken-Vorhangschiene	
	5	4015 Einbau-Vorhangschiene	
	7	4020 Schleuder-Vorhangschiene	
	9 11	4029 Vorhangschiene 4030 Bilderschiene	
	13	4031 Raumtrennschiene+Vorhangschiene	
	15	4035 Rohrschiene Raumtrennschiene	
	17	4045 Wende-Vorhangschiene	
	19 21 23	4050 - 4052 Objekt-Vorhangschienen	
	25 27	4062 - 4063 Objekt-Einbauvorhangschienen	
		4055 - 4058 Flächenvorhangschienen	

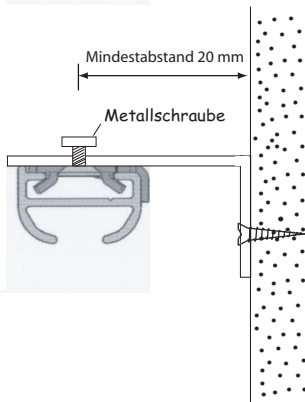
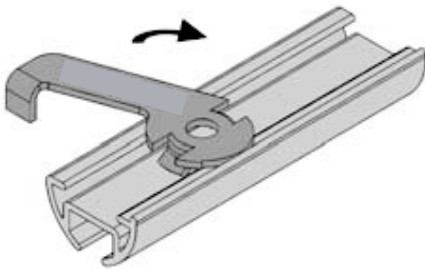


silenta

4010



Decken-Befestigung mit
4321 Spannriegel - 20 mm Wandabstand



Wand-Befestigung mit Winkelträger

4310 7,5cm, 1Lauf

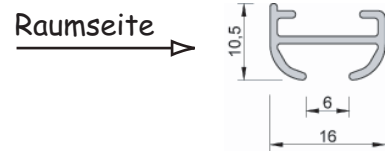
4311 12,5cm, 2Lauf

4312 15,0cm, 2Lauf



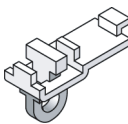


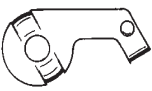



Vorhangschiene aus Aluminium

4010 Decken-Vorhangschiene

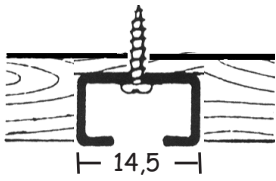
für leichte Vorhänge
unsichtbare Decken-Montage mit Spannriegel
biegbar, 110 gr/m



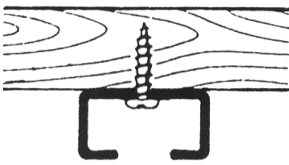
im Verkaufspreis enthalten: 4303-6 oder 4300-6F, 4301, 4322,

Gleiter		Breite cm	Anzahl der Gleiter	Anzahl der Befestigungen	4110.01 weiß 4110.71 silber	
	4302-6 X-Gleiter €/Stk 0.15					4300-6F Click-Gleiter €/Stk 0.20
Feststeller		100	16	3	19.00	20.00
	4301-6 Endfeststeller €/Stk 0.30	120	18	4	23.00	24.00
	4303-6 Zwischenfeststeller €/Stk 0.30	140	22	4	27.00	28.00
		160	28	5	31.00	32.00
		180	30	5	35.00	37.00
		200	32	6	39.00	41.00
		220	36	6	43.00	45.00
Enddeckel		240	38	7	47.00	49.00
	4322-01 weiß 4322-71 silber Enddeckel €/Stück 0.70	260	42	7	51.00	53.00
		280	46	8	55.00	57.00
		300	48	8	58.00	60.00
		320	50	9	62.00	64.00
		340	54	9	66.00	68.00
		360	58	10	70.00	72.00
Befestigung		380	60	10	74.00	76.00
	4321 Spannriegel Metall €/Stk 0.70	400	64	11	77.00	80.00
		420	66	11	83.00	86.00
		440	70	12	88.00	91.00
		460	72	13	92.00	95.00
		480	76	13	95.00	98.00
		500	80	13	99.00	102.00
		alle weiteren 20 cm				4.50
		1 Rundbogen 35 cm				10.50
		Durchschleuderbogen 90°				18.00
		Kreisausschnitt 90°				38.00
		Giebelbiegung				22.00
		Fixlänge ohne Zubehör €/m				14.00
		Lagerlänge 6m €/m				11.50
Bogenformen						
	Rundbogen 90°		Durchschleuderbogen 90°		Kreisausschnitt 90°	

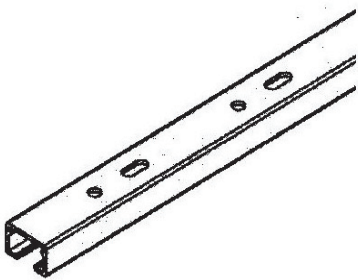
4015



Einbau-Montage



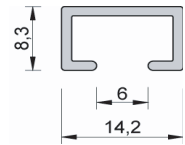
Aufbau-Montage





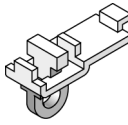
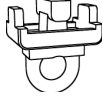

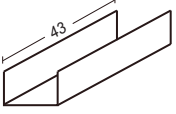





Lochung zur Montage

Einbau-Vorhangschiene

4015 Einbau-Vorhangschiene
für leichte bis mittelschwere Vorhänge,
gelocht,
Einbau + Aufbau-Montage
biegbar, 105 gr/m



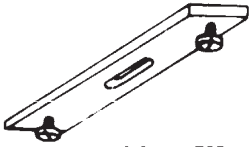
im Verkaufspreis enthalten: 4302-6 oder 4300-6F, 4301-6

Gleiter		Breite cm	Anzahl der Gleiter pro Lauf	Anzahl der Befesti- gungen	4115.01 weiß 4115.71 silber	
					mit x- Gleiter	mit Click- Gleiter
	4302-6 X-Gleiter €/Stk 0.15					
	4300-6F Click-Gleiter €/Stk 0.20					
Feststeller		100	16		19.00	20.00
	4301-6 Endfeststeller €/Stk 0.30	120	18		23.00	24.00
	4303-6 Zwischenfest- steller €/Stk 0.30	140	22		27.00	28.00
		160	28		31.00	32.00
		180	30		35.00	36.00
		200	32		39.00	41.00
		220	36		43.00	45.00
Enddeckel		240	38		47.00	49.00
	4337 Enddeckel weiß €/Stk 0.55	260	42		51.00	53.00
	4317-3 Profilverbinder €/Stk 0.65	280	46		55.00	57.00
		300	48		58.00	60.00
		320	50		62.00	64.00
		340	54		66.00	68.00
		360	58		70.00	72.00
		380	60		74.00	77.00
Befestigung		400	64		77.00	80.00
	1419 Befestigungs- schrauben 2.2 x 9,5 VE = 200 Stk. €/100 2,50	420	66		83.00	86.00
		440	70		88.00	91.00
		460	72		92.00	95.00
		480	76		95.00	98.00
		500	80		99.00	102.00
		alle weiteren 20 cm				4.50
		1 Rundbogen 35cm				10.50
		Durchschleuderbogen 90°				18.00
		Kreisausschnitt 90°				38.00
		Giebelbiegung				22.00
		Fixlänge ohne Zubehör			€/m	14.00
		Lagerlänge 6m			€/m	11.50
Bogenformen						
						
Rundbogen 90°	Durchschleuderbogen 90°	Kreisausschnitt 90°	Giebelbiegung			

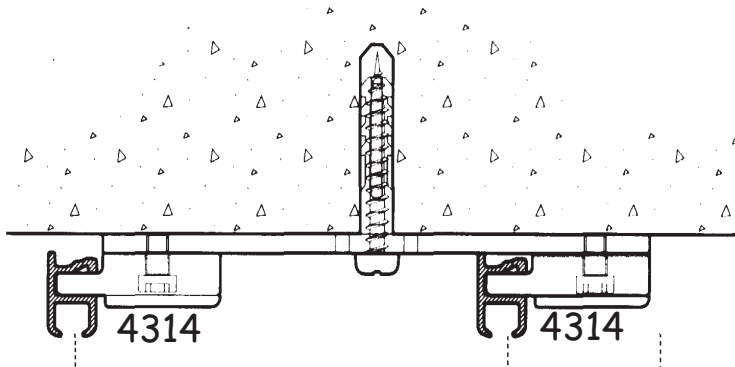


silenta

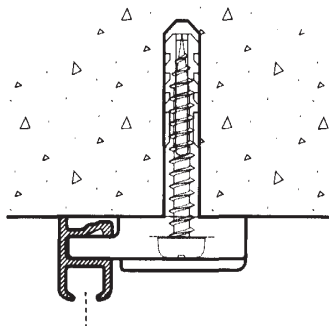
4020



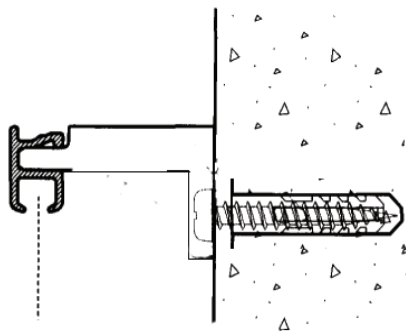
4336
Verbindungsträger
für 2-Lauf



Deckenmontage
2-Lauf
mit 4314

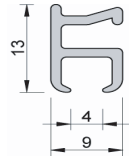


Deckenmontage
1-Lauf
mit 4314

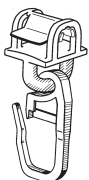
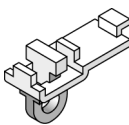
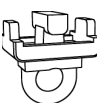
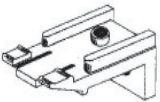
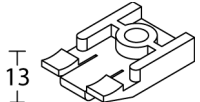


Wandmontage
1-Lauf
mit 4315

4020 Vorhangschiene
 für leichte Vorhänge
 für Decken- und Wandmontage
 als ein- und mehrläufige Garnitur
 biegsam, 130 gr/m



im Verkaufspreis enthalten: 4302-4 oder 4300-4F, 4301-4

Gleiter		Breite cm	Anzahl der Gleiter pro Lauf	Anzahl der Befesti- gungen	4120.01 weiß	4120.71 silber
						mit Click- Gleiter
 4300-4F Click-Gleiter €/Stk 0.20						
	Feststeller					
 4301-4 Endfeststeller €/Stk 0.30	 4303-4 Zwischenfest- steller €/Stk 0.30	100	16	3		22.00
		120	18	3		24.00
		140	22	4		29.00
		160	28	4		33.00
		180	30	5		38.00
		200	32	5		42.00
		220	36	6		46.00
		Enddeckel				
		240	38	6		50.00
		260	42	7		54.00
		280	46	7		57.00
		300	48	8		61.00
		320	50	8		66.00
		340	54	9		70.00
		360	58	9		73.00
		380	60	10		78.00
		400	64	10		82.00
		420	66	11		88.00
		440	70	11		92.00
		460	72	12		95.00
		480	76	12		101.00
		500	80	13		105.00
		alle weiteren 20 cm				4.50
		1 Rundbogen 35 cm				10.50
		Durchschleuderbogen 90°				18.50
		Kreisausschnitt 90°				38.00
		Giebelbiegung				22.00
		Fixlänge ohne Zubehör				€/m 16.70
		Lagerlänge 6m				€/m 13.80
Befestigung						
 4315 Wand-und Deckenträger weiß €/Stk 0.90	 4314 Deckenträger weiß €/Stk 1.00					
		4333 Verbindungs- träger für 2 Läufe €/Stk. 4.00				

Bogenformen



Rundbogen 90°

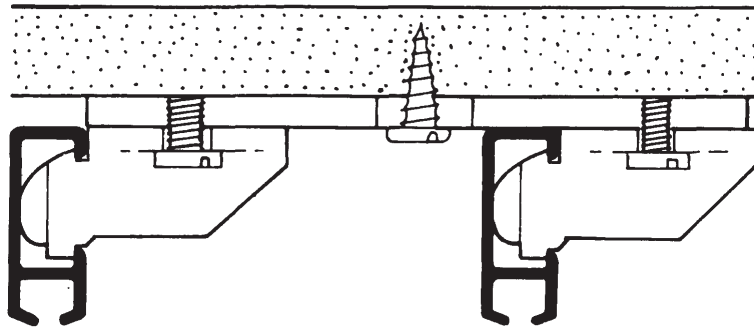


Durchschleuderbogen 90°

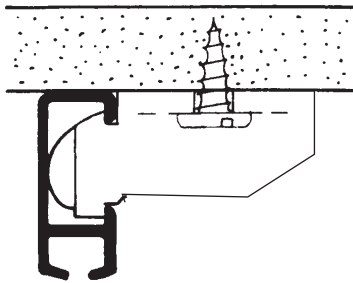


Kreisausschnitt 90°

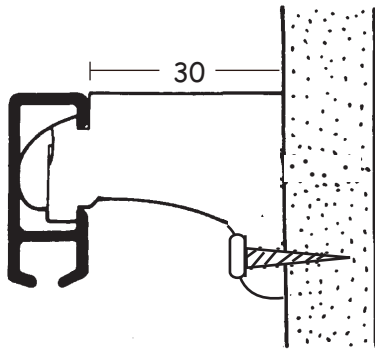
4029



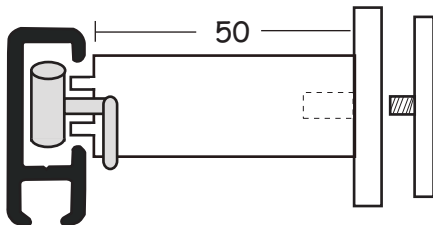
Deckenmontage
2-Lauf
mit 4333



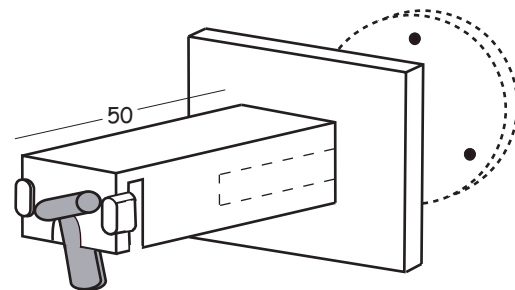
Deckenmontage
1-Lauf
mit 4314-1



Wandmontage
1-Lauf
mit 4316



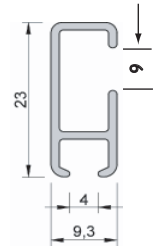
Wandmontage
1-Lauf
mit 1781.83



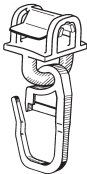
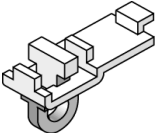
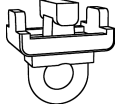
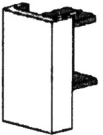
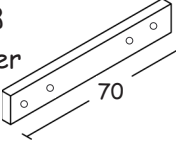
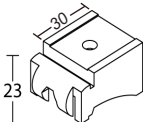
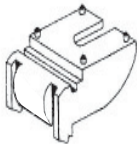
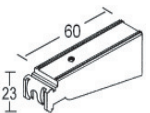
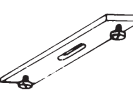
1781.83 € 6.50/Stk
Wandträger "Karo"
chrom matt
mit Anschraubplatte
3 Loch-Befestigung

4029 Vorhangschiene

für leichte Vorhänge
für Decken- oder Wandmontage
biegbar, 175gr/m



im Verkaufspreis enthalten: 4302-4 oder 4300-4F, 4301-4, 4325, 4316

Gleiter		Breite cm	Anzahl der Gleiter pro Lauf	Anzahl der Befesti- gungen	4029.01 weiß 4029.71 silber
	4300-4 F Click-Gleiter €/Stk 0.20				mit Click- Gleiter
Feststeller		100	16		23.00
	4301-4 Endfeststeller €/Stk 0.30	120	18		27.00
	4303-4 Zwischenfeststeller €/Stk 0.30	140	22		31.00
		160	28		36.00
		180	30		41.00
		200	32		45.00
		220	36		49.00
Enddeckel		240	38		54.00
	4325.01 weiß 4325.71 silber €/Stk 0.75	260	42		58.00
	4317 Profilverbinder 70 €/Stk 4.20	280	46		63.00
		300	48		67.00
		320	50		71.00
		340	54		77.00
		360	58		81.00
Befestigung		380	60		86.00
	4316 Wand- und Deckenträger 23 €/Stk 3.50	400	64		91.00
	4314-1 Deckenträger €/Stk 3.50	420	66		95.00
		440	70		100.00
		460	72		103.00
		480	76		108.00
		500	80		112.00
		alle weiteren 20 cm			4.50
	4330 Wand- und Deckenträger 60 23 €/Stk 3.80	1 Rundbogen 35 cm			15.00
	4333 Verbindungs- träger €/Stk 4.00	Durchschleuderbogen 90°			25.00
		Kreisausschnitt 90°			38.00
		Gehrung 90°			18.00
		Fixlänge ohne Zubhör	€/m		14.40
		Lagerlänge	€/m		12.10

Bogenformen



Rundbogen 90°

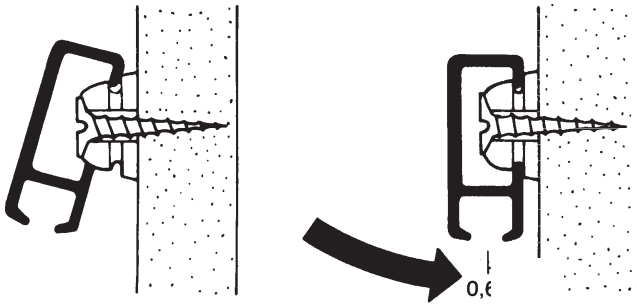


Durchschleuderbogen 90°

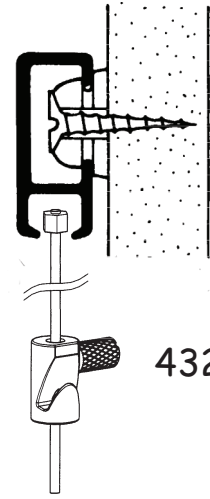


Kreisausschnitt 90°

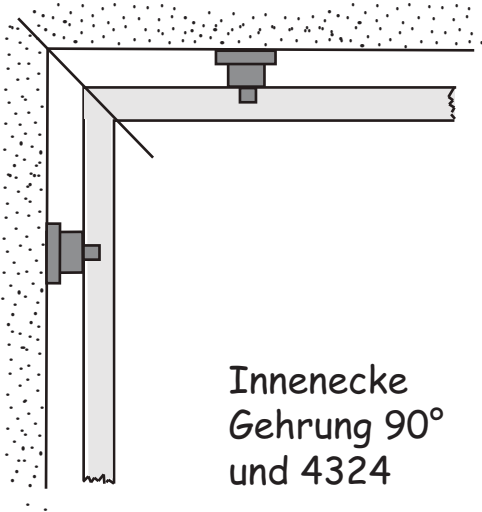
4030



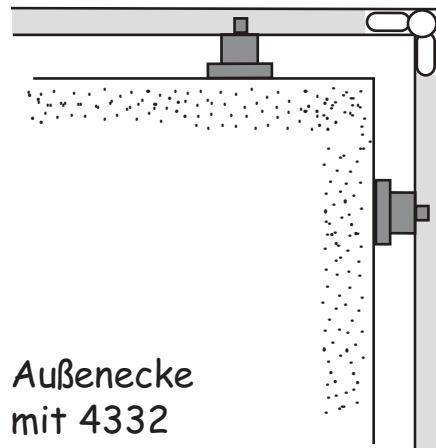
Wandmontage
mit 4324



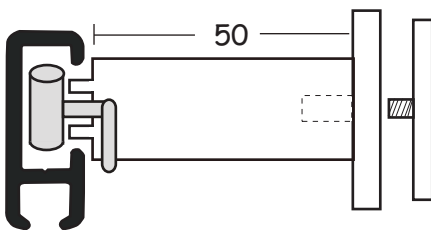
4326



Innenecke
Gehrung 90°
und 4324



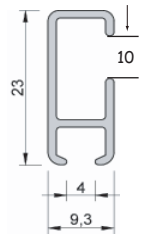
Außenecke
mit 4332




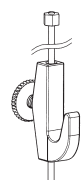
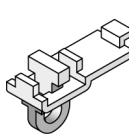
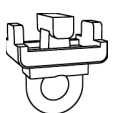

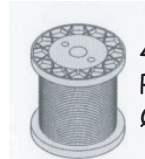

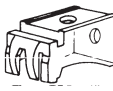
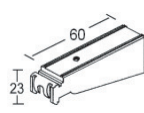
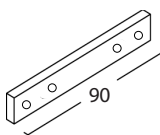

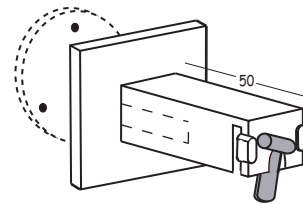
Wandmontage
1-Lauf
mit 1781.83

4030 Bilderschiene

zur flexiblen, veränderbaren Befestigung von Bildern
und bei leichten Vorhängen,
Montage an der Wand und an der Decke
biegbar, 175 g/m

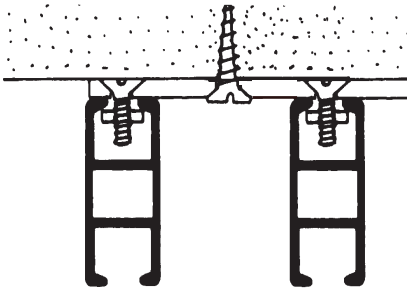


im Verkaufspreis enthalten: 4324, 4325

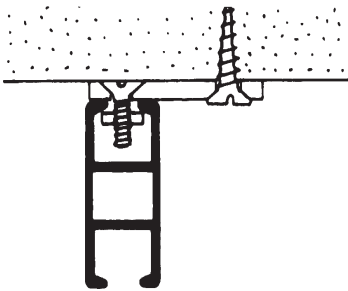
Bildermontageset		Breite cm	Anzahl der Gleiter pro Lauf	Anzahl der Befesti- gungen	4030.01 weiß 4030.71 silber
 4326 bis 4 kg + 150cm Perlonseil €/Stk 5.95	 4327 bis 7 kg + 150cm Perlonseil €/Stk 6.95				
Feststeller		100		3	18.00
 4301-4 End- feststeller €/Stk 0.30	 4303-4 Zwischen- feststeller €/Stk 0.30	120		3	21.50
		140		4	25.00
		160		4	28.50
		180		5	32.00
		200		5	35.50
		220		6	39.00
Enddeckel		240		6	42.50
 4325.01 weiß 4325.71 silber €/Stk 0.75	 4396 Perlonseil Ø 2mm €/m 2.40	260		7	46.00
		280		7	49.50
		300		8	53.00
		320		8	56.50
		340		9	60.00
		360		9	64.00
Befestigung		380		10	68.00
 4324 Wand- Montageclip €/Stk 0.50	 4316 Wand- und Deckenträger €/Stk 3.50	400		10	72.00
		420		11	76.00
		440		11	80.00
		460		12	84.00
		480		12	90.00
		500		13	96.00
 4330 Wand- und Deckenträger €/Stk 3.80	 4317 Profilverbinder €/Stk 4.20	alle weiteren 20 cm - 600 cm		4.00	
		1 Rundbogen - 35 cm		15.00	
		Schleuderbogen 90°		25.00	
		Kreisausschnitt 90°		38.00	
		Gehrung 90°		18.00	
		Fixlänge ohne Zubehör		€/m 14.40	
		Lagerlänge 6m		€/m 12.10	
 4332 Eckverbinder Außenecke 270° €/Stk 3.20	 1781.83 Wandträger "Karo" chrom matt mit Anschraubplatte €/Stk 6.50				



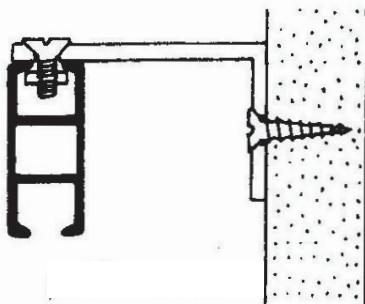
4031



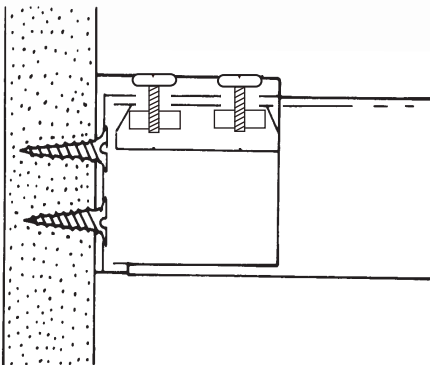
Deckenbefestigung 2 Lauf
mit 4333



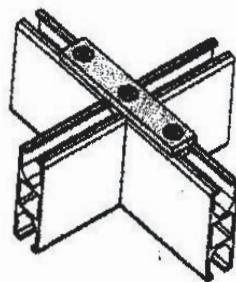
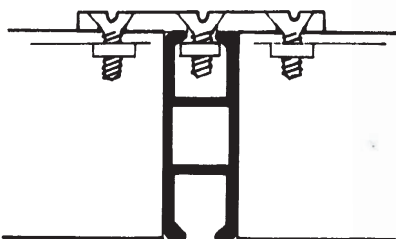
Deckenbefestigung 1 Lauf
mit 4335



Wandbefestigung mit
4310 Winkelträger 7,5cm, 1 Lauf
4311 Winkelträger 12,5cm, 2 Lauf
4312 Winkelträger 15 cm, 2 Lauf

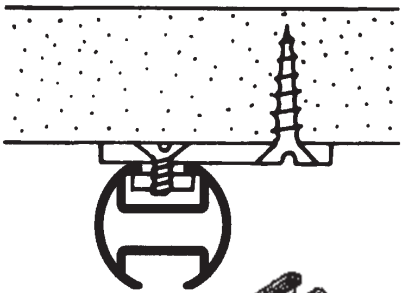


Wandbefestigung
mit 4338 + 4334

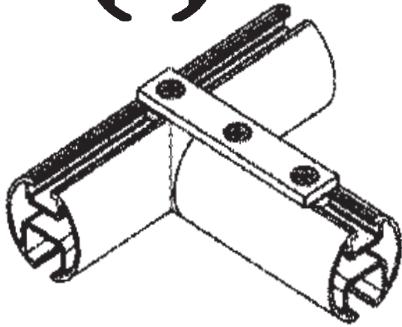


Profilkreuzung
mit 4329

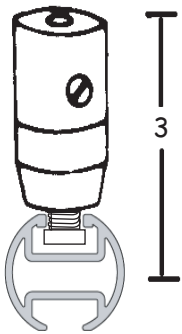
4035



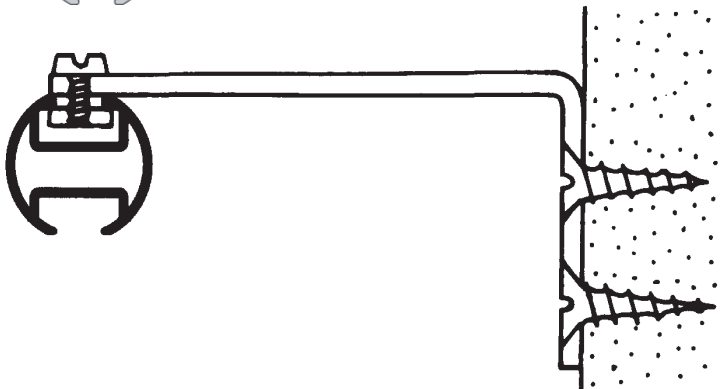
Deckenmontage
mit 4335



Profilverbindung
mit 4336

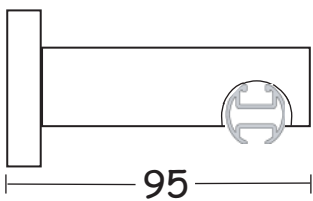


Deckenmontage
mit 4306



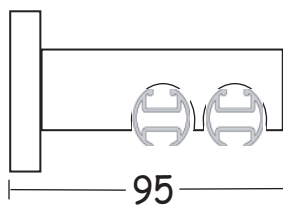
Wandbefestigung mit
4310 Winkelträger 7,5cm, 1Lauf
4311 Winkelträger 12,5cm, 2lauf
4312 Winkelträger 15 cm, 2Lauf

Träger 20"Karo" 1Lauf



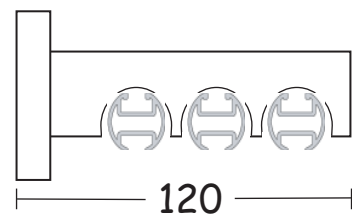
1785.83 chrom matt
€ 9.50/Stk

Träger "Karo" 2Lauf



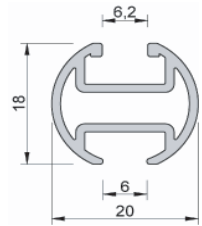
1786.83 chrom matt
€ 10.50/Stk

Träger "Karo" 3Lauf


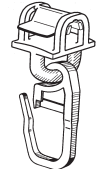
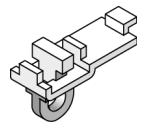
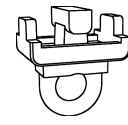
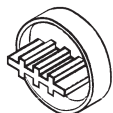
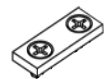
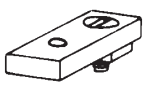
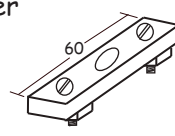
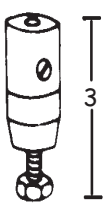
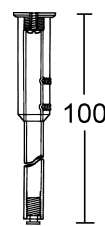


1787.83 chrom matt
€ 11.50/Stk

4035 Rohrschiene-20, Raumtrennschiene

 für leichte bis mittelschwere Vorhänge
 Montage an der Decke oder an der Wand
 für Raumabtrennungen auf Deckenabhängungen
 biegar, 225 g/m


im Verkaufspreis enthalten: 4302-6 oder 4300-6F

Gleiter				Breite cm	Anzahl der Gleiter pro Lauf	Anzahl der Befesti- gungen	4135.01 weiß 4135.71 silber	
							mit x- Gleiter	mit Click- Gleiter
	4302-6 x-Gleiter €/Stk 0.15		4300-6F Click-Gleiter €/Stk 0.20					
Feststeller				100	16	2	34.00	35.00
	4301-6 Endfest- steller €/Stk 0.30		4303-6 Zwischen- feststeller €/Stk 0.30	120	18	3	41.00	42.00
				140	22	3	49.00	50.00
				160	28	3	56.00	57.00
				180	30	3	63.00	65.00
				200	32	4	70.00	72.00
				220	36	4	77.00	79.00
Enddeckel				240	38	4	84.00	86.00
	4331 Enddeckel-20 .01 weiß .71 silber €/Stk 1.50		4317-4 Profilverbinder €/Stk 2.70	260	42	4	91.00	93.00
				280	46	4	98.00	100.00
				300	48	5	105.00	107.00
				320	50	5	112.00	114.00
				340	54	5	119.00	121.00
				360	58	5	127.00	130.00
				380	60	5	134.00	137.00
Befestigung				400	64	5	142.00	145.00
	4335-1 Deckenträger 1-Lauf, .01 weiß .71 silber €/Stk 3.00		4333-2 Decken- träger 2-Lauf .01 weiß .71 silber €/Stk 4.00	420	66	6	150.00	153.00
				440	70	6	157.00	160.00
				460	72	6	163.00	166.00
				480	76	6	171.00	174.00
				500	80	6	178.00	181.00
	4306 Decken- abhängung .01 weiß .71 silber €/Stk 7.95		4307 Decken- abhängung, weiß, 100 cm €/Stk 39.75	alle weiteren 20 cm			7.00	
				1 Rundbogen-35cm			19.00	
				Schleuderbogen 90°			25.00	
				Kreisausschnitt-90°			76.00	
				Fixlänge		€/m	16.70	
				Lagerlänge 6m		€/m	19.60	

Bogenformen

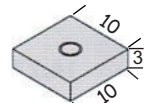

Rundbogen 90°



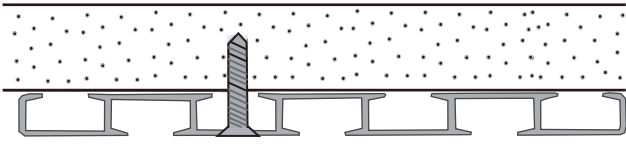
Durchschleuderbogen 90°



Kreisausschnitt 90°


 4334-1
 Verbindungselement M4
 €/Stk 0.35

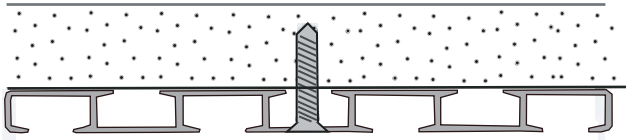
4045



Deckenmontage 3Lauf

Schraubenbefestigung
durch die Bohrlinie

vorbohren €/m 3.20

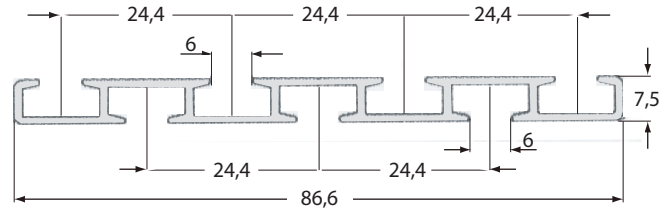


Deckenmontage 4Lauf


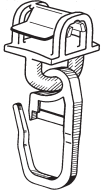
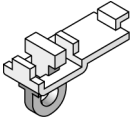
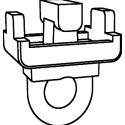
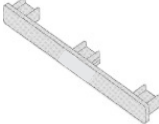
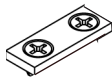
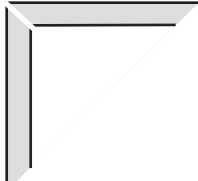
Wende-Vorhangschiene

4045 Wendeschiene 3 + 4 Lauf

Aufputzschiene, 2-seitig nutzbar,
weiss
Deckenbefestigung mit Schrauben



im Verkaufspreis enthalten: 43026 oder 4300-6F, 4301-6

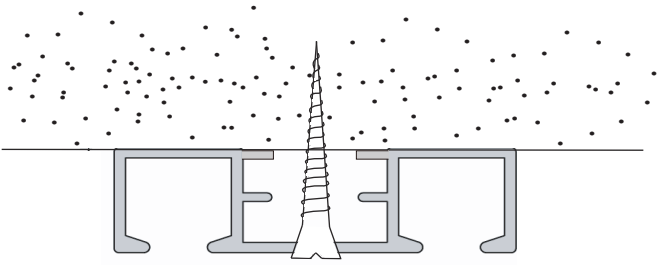
Gleiter		Breite cm	Anzahl der Gleiter pro Lauf	Anzahl der Befesti- gungen	4040.01 weiß	
					mit x- Gleiter	mit Click- Gleiter
	4302-6 x-Gleiter €/Stk 0.15					
	4300-6F Click-Gleiter €/Stk 0.20					
Feststeller						
	4301-6 Endfest- steller €/Stk 0.30	100	16		40.00	41.00
	4303-6 Zwischen- feststeller €/Stk 0.30	120	18		48.00	49.00
		140	22		56.00	57.00
		160	28		64.00	65.00
		180	30		72.00	74.00
		200	32		80.00	82.00
		220	36		88.00	90.00
Enddeckel		240	38		96.00	98.00
	4323.01 Enddeckel weiß €/Stk 0.90	260	42		104.00	106.00
	4317-4 Profil- verbinder €/Stk 2.70	280	46		112.00	114.00
		300	48		120.00	122.00
		320	50		128.00	130.00
		340	54		136.00	138.00
		360	58		144.00	147.00
Befestigung		380	60		152.00	155.00
		400	64		160.00	163.00
		420	66		170.00	173.00
		440	70		178.00	182.00
		460	72		188.00	191.00
		480	76		198.00	201.00
		500	80		208.00	212.00
		alle weiteren 20 cm			8.00	8.00
Gehrungsschnitt 90°		Gehrung 90°				18.00
		Fixlänge ohne Zubehör		€/m	19.50	18.00
		Lagerlänge 6m		€/m		16.50

Bogenformen



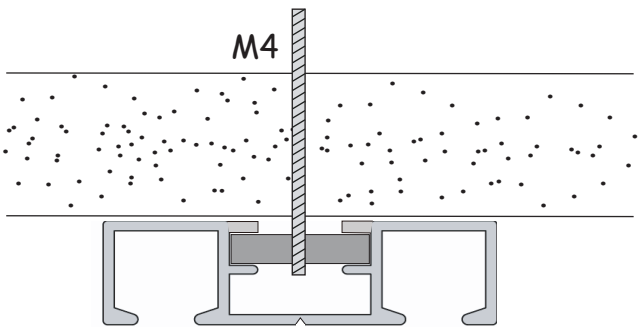
silenta

4050

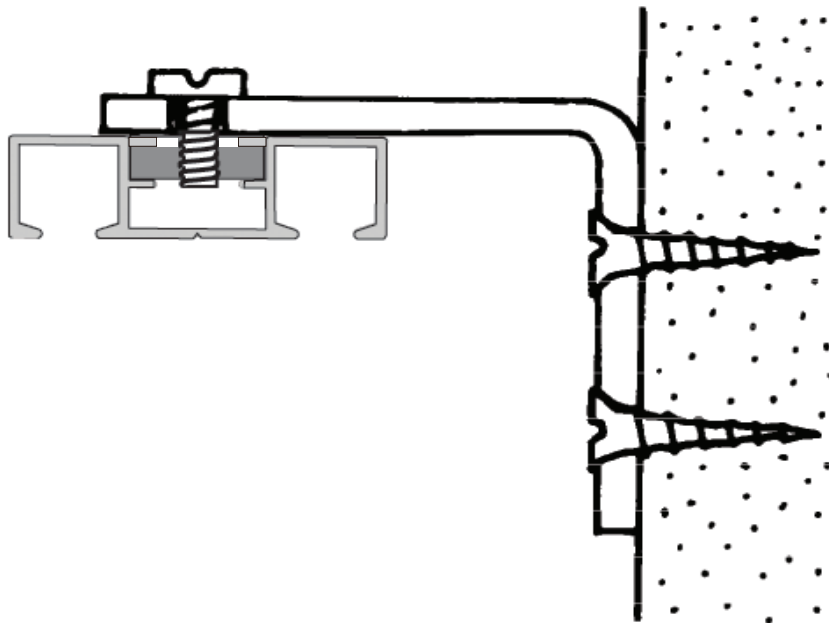


Schraubenbefestigung
durch die Bohrlinie

vorbohren €/m 3,20



verdeckte Befestigung
durch die Decke mit
4334-2 Verbindungselement



Befestigung auf Winkelträger
mit 4334-2

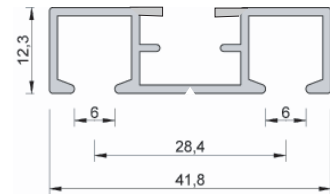
Objekt-Vorhangschiene

4050 Objekt-Vorhangschiene, 2 Lauf

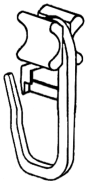
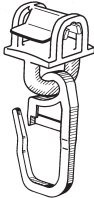
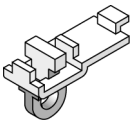

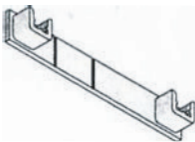

für schwere Vorhänge

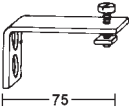
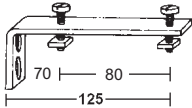
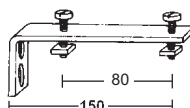
Aufputzmontage mit Schrauben durch die Bohrlinie 1
oder verdeckt mit Befestigungselementen 4334

370g/m

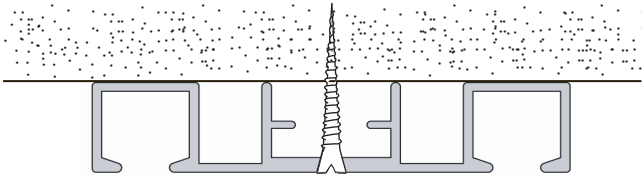


im Verkaufspreis enthalten: 4302-6 oder 4300-6, 4301-6

Gleiter				Breite cm	Anzahl der Gleiter pro Lauf	Anzahl der Befesti- gungen	4050.01 weiß 4050.71 silber	
							mit x- Gleiter	mit Click- Gleiter
	4302-6 x-Gleiter		4300-6 F Click-Gleiter					
	€/Stk 0.15		€/Stk 0.20					
Feststeller				100	16		29.00	30.00
	4301-6 Endfest- steller		4303-6 Zwischen- feststeller	120	18		35.00	36.00
	€/Stk 0.30		€/Stk 0.30	140	22		42.00	43.00
				160	28		48.00	49.00
				180	30		54.00	56.00
				200	32		60.00	62.00
				220	36		66.00	68.00
Enddeckel				240	38		73.00	75.00
	4328 Enddeckel 2-4 Lauf .01 weiß .71 silber		4317-1 Profilverbinder	260	42		79.00	81.00
	€/Stk 1.50		€/Stk 4.80	280	46		85.00	87.00
				300	48		92.00	94.00
				320	50		100.00	102.00
				340	54		105.00	107.00
				360	58		111.00	114.00
				380	60		117.00	120.00
				400	64		124.00	127.00
				420	66		130.00	133.00
				440	70		136.00	139.00
				460	72		143.00	146.00
				480	76		149.00	152.00
				500	80		155.00	158.00
				alle weiteren 20 cm				6.00
				1 Rundbogen-35cm				22.00
				Gehrung 90°				18.00
				Gehrungsschnitt 90°				
				Fixlänge ohne Zubehör			€/m	22.50
				Lagerlänge 6m			€/m	18.50

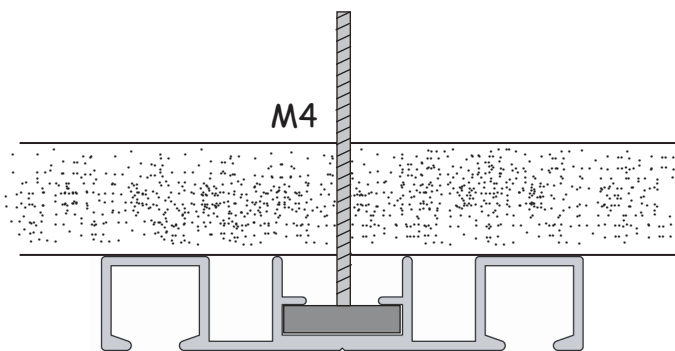
		
4310 Winkelträger 1L 7,5cm weiß €/Stk 5.00	4311 Winkelträger 2L 12,5cm weiß €/Stk 5.50	4312 Winkelträger 2L 15cm weiß €/Stk 6.00

4051

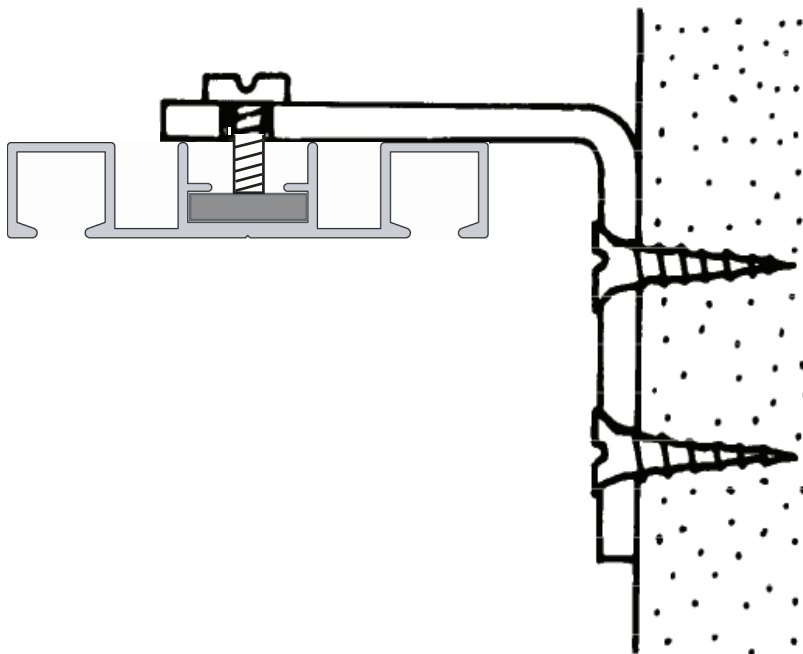


Schraubensbefestigung
durch die Bohrlinie

vorbohren €/m 3,20



verdeckte Befestigung
durch die Decke mit
4334-2 Verbindungselement



Befestigung auf Winkelträger
mit 4334-2

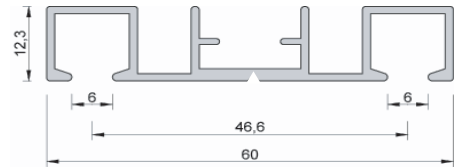
Objekt-Vorhangschiene

4051 Objekt-Vorhangschiene 2 Lauf


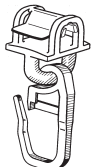
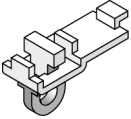
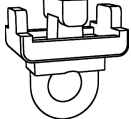
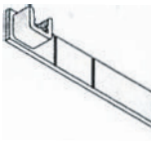

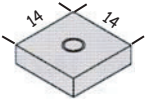
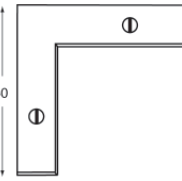
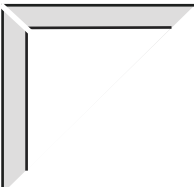
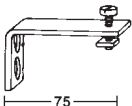
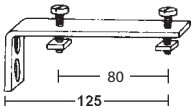
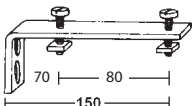
für schwere Vorhänge

Aufputzmontage mit Schrauben durch die Bohrlinie
oder verdeckt mit Befestigungsschrauben 4334

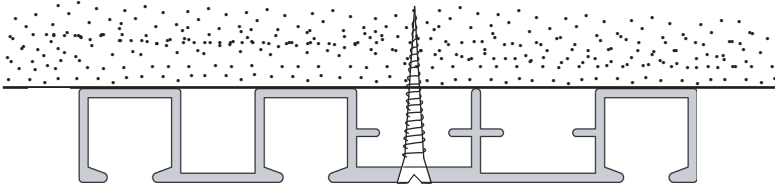
370g/m



im Verkaufspreis enthalten: 4302-6 oder 4300-6F, 4300-6

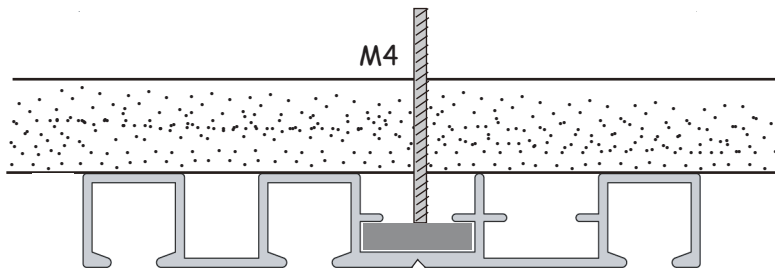
Gleiter				Breite cm	Anzahl der Gleiter pro Lauf01 weiß71 silber	
	4302-6 X-Gleiter €/Stk 0.15		4300-6 F Click-Gleiter €/Stk 0.20			mit x- Gleiter	mit Click- Gleiter
Feststeller				100	16	38.00	39.00
	4301-6 Endfest- steller €/Stk 0.30		4303-6 Zwischen- feststeller €/Stk 0.30	120	18	45.00	46.00
				140	22	53.00	54.00
				160	28	61.00	62.00
				180	30	68.00	70.00
				200	32	75.00	77.00
				220	36	84.00	86.00
Enddeckel				240	38	92.00	94.00
	4328 Enddeckel 2-4 Lauf .01 weiß .71 silber €/Stk 1.50		4317-1 Profil- verbinder €/Stk 4.80	260	42	100.00	102.00
				280	46	108.00	110.00
				300	48	116.00	118.00
				320	50	125.00	127.00
				340	54	133.00	135.00
				360	58	141.00	144.00
Befestigung				380	60	149.00	152.00
	4334-2 Verbindungs- element 14x14mm €/Stk 0.35		4332 Eckver- binder 90° €/Stk 3.20	400	64	157.00	160.00
				420	66	165.00	168.00
				440	70	173.00	176.00
				460	72	181.00	184.00
				480	76	188.00	191.00
				500	80	196.00	199.00
				alle weiteren 20 cm		8.00	
Gehrungsschnitt 90°						18.00	
						Gehrung 90°	
				Fixlänge ohne Zubehör		€/m	27.10
				Lagerlänge 6m		€/m	21.90
	4310 Winkelträger 1L 7,5cm weiß €/Stk 5.00		4311 Winkelträger 2L 12,5cm weiß €/Stk 5.50		4312 Winkelträger 2L 15cm weiß €/Stk 6.00		

4052

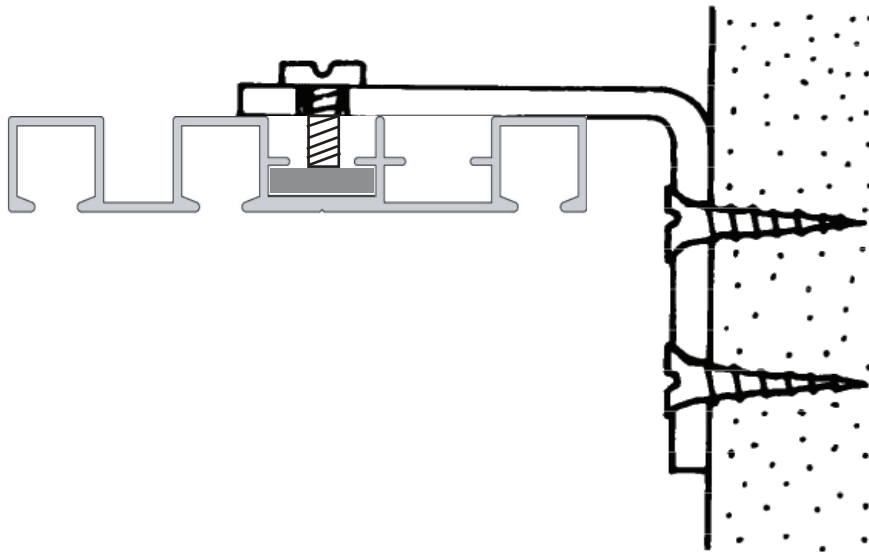


Schraubenbefestigung
durch die Bohrlinie

vorbohren, €/m 3,20



verdeckte Befestigung
durch die Decke
mit 4334-2



Wandbefestigung
mit 4334-2

Objekt-Vorhangschiene

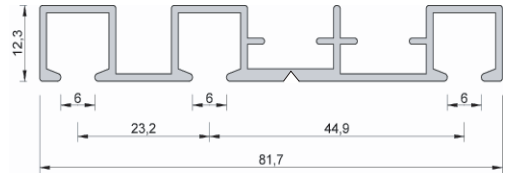
4052 Objekt-Vorhangschiene 3 Lauf

für schwere Vorhänge

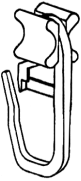
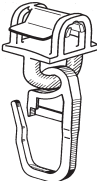
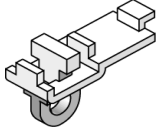
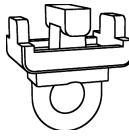
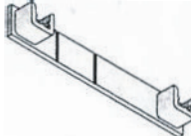

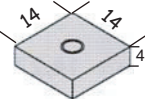
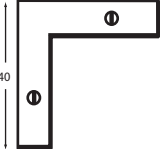
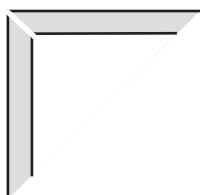
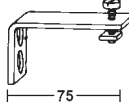
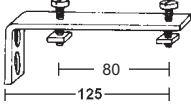
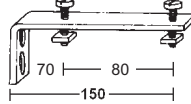
Aufputzmontage mit Schrauben durch die Bohrlinie \wedge

oder verdeckt mit Befestigungselement 4334

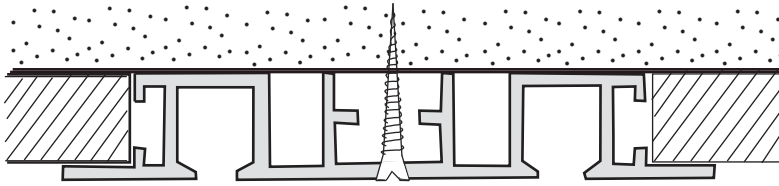
730g/m



im Verkaufspreis enthalten: 4302-6 oder 4300-6F, 4301-6

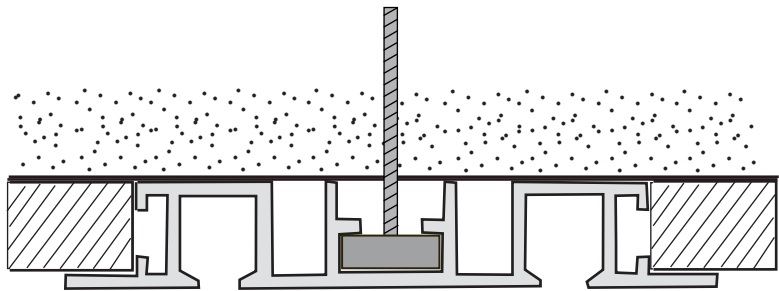
Gleiter		Breite cm	Anzahl der Gleiter pro Lauf	4052.01 weiß 4052.71 silber	
	4302-6 X-Gleiter €/Stk 0.15				4300-6 F Click-Gleiter €/Stk 0.20
Feststeller		100	16	44.00	45.00
	4301-6 Endfeststeller €/Stk 0.30	120	18	52.00	53.00
	4303-6 Zwischenfeststeller €/Stk 0.30	140	22	61.00	62.00
		160	28	70.00	71.00
		180	30	79.00	81.00
		200	32	89.00	91.00
		220	36	98.00	100.00
Enddeckel		240	38	107.00	109.00
	4328.01 Enddeckel 2-4 Lauf .01 weiß .71 silber €/Stk 1.50	260	42	116.00	118.00
	4317-1 Profilverbinder €/Stk 4.80	280	46	124.00	126.00
		300	48	135.00	137.00
		320	50	144.00	146.00
		340	54	153.00	155.00
		360	58	162.00	165.00
		380	60	171.00	174.00
Befestigung		400	64	180.00	183.00
	4334-2 Befestigungselement 14x14 mm €/Stk 0.35	420	66	191.00	194.00
	4332 Eckverbinder 90° €/Stk 3.20	440	70	200.00	203.00
		460	72	209.00	212.00
		480	76	218.00	221.00
		500	80	228.00	231.00
		alle weiteren 20 cm		9.00	9.00
Gehrungsschnitt 90°		Gehrung 90°		18.00	18.00
		Fixlänge ohne Zubehör €/m		31.30	
4310 Winkelträger 1L 7,5cm weiß €/Stk 5.00		Lagerlänge 6m €/m		27.40	
	4311 Winkelträger 2L 12,5cm weiß €/Stk 5.50		4312 Winkelträger 2L 15cm weiß €/Stk 6.00		

4062



Schraubenbefestigung
durch die Bohrlinie

vorbohren €/m 3,20



verdeckte Befestigung
durch die Decke
mit 4334-2

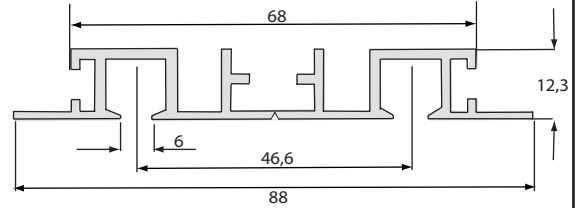
Objekt-Einbauvorhangschiene



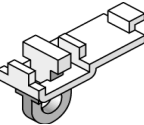
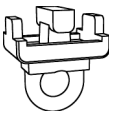
4062 Objekt-Einbauvorhangschiene 2 Lauf

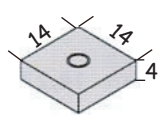
für schwere Vorhänge, deckenbündige Montage mit Schrauben durch die Bohrlinie Δ oder verdeckte Montage von der Rückseite mit Befestigungselement 4334

520g/m

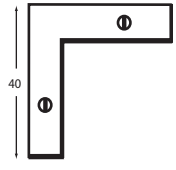
im Verkaufspreis enthalten: 4302-6 oder 4300-6, 4301-6



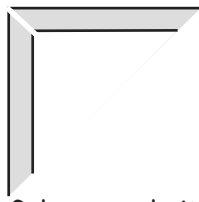
Gleiter				Breite cm	Anzahl der Gleiter pro Lauf	4062.01 weiß 4062.71 silber	
	4302-6 X-Gleiter €/Stk 0.15		4300-6 F Click-Gleiter €/Stk 0.20			mit x-Gleiter	mit Click-Gleiter
Feststeller				100	16	45.00	46.00
	4301-6 Endfeststeller €/Stk 0.30		4303-6 Zwischenfeststeller €/Stk 0.30	120	18	53.00	54.00
				140	22	62.00	63.00
				160	28	72.00	73.00
				180	30	81.00	83.00
				200	32	90.00	92.00
				220	36	100.00	102.00
				240	38	108.00	110.00
				260	42	118.00	120.00
				280	46	127.00	129.00
				300	48	137.00	139.00
				320	50	146.00	148.00
				340	54	156.00	158.00
				360	58	164.00	167.00
				380	60	174.00	177.00
				400	64	183.00	186.00
				420	66	192.00	195.00
				440	70	201.00	204.00
				460	72	210.00	214.00
				480	76	219.00	222.00
				500	80	228.00	231.00
				alle weiteren 20 cm			10.00
				1 Rundbogen 35 cm			22.00
				Gehrung 90°			18.00
				Fixlänge ohne Zubehör		€/m	36.70
				Lagerlänge 6m		€/m	30.70



4334-2 Befestigungselement
€/Stk 0.35

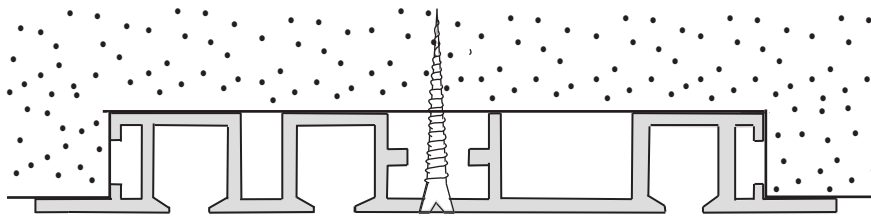


4332 Eckverbinder 90°
€/Stk 3.20



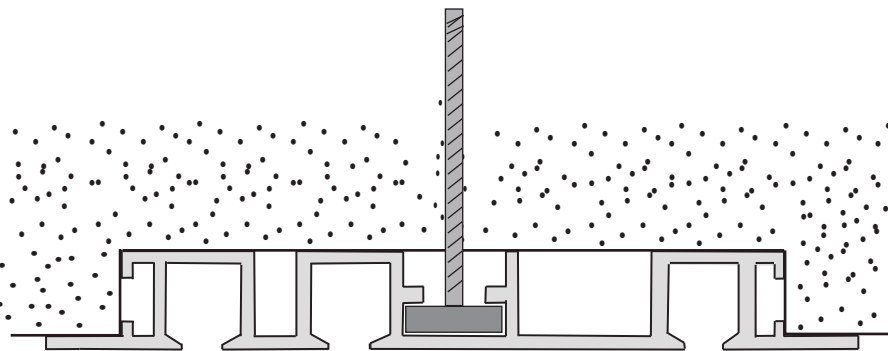
Gehrungsschnitt 90°

4063



Schraubenbefestigung
durch die Bohrlinie

vorbohren €/m 3,20



verdeckte Befestigung
durch die Decke
mit 4334-2

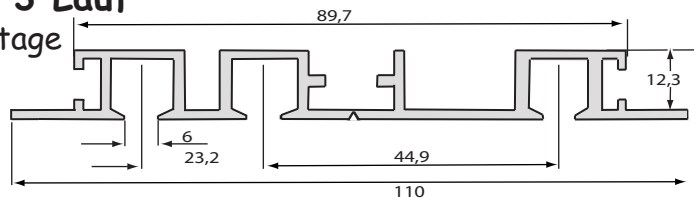
Objekt-Einbauvorhangschiene



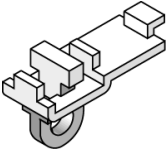
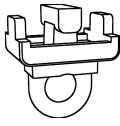
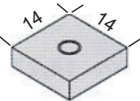
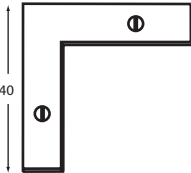
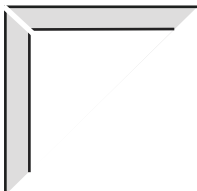
4063 Objekt-Einbauvorhangschiene 3 Lauf

für schwere Vorhänge, deckenbündige Montage mit Schrauben durch die Bohrlinie Δ oder verdeckte Montage von der Rückseite mit Befestigungselement 4334-2

550g/m

im Verkaufspreis enthalten: 4302-6 oder 4300-6F, 4301-6

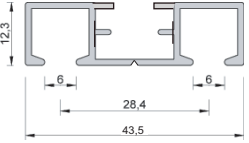
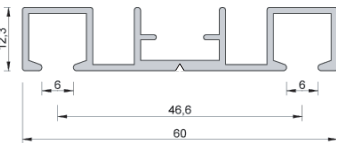
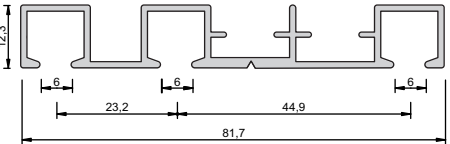
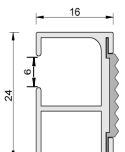


Gleiter				Breite cm	Anzahl der Gleiter pro Lauf	Anzahl der Befestigungen	4063.01 weiß 4063.71 silber	
	4302-6 X-Gleiter €/Stk 0.15		4300-6F Click-Gleiter €/Stk 0.20				mit x-Gleiter	mit Click-Gleiter
Feststeller				100	16		55.00	56.00
	4301-6 Endfeststeller €/Stk 0.30		4303-6 Zwischenfeststeller €/Stk 0.30	120	18		66.00	67.00
				140	22		77.00	78.00
				160	28		89.00	90.00
				180	30		100.00	102.00
				200	32		112.00	114.00
				220	36		123.00	115.00
				240	38		135.00	137.00
				260	42		147.00	149.00
				280	46		158.00	160.00
				300	48		170.00	172.00
Befestigung				320	50		180.00	182.00
	4334-2 Verbindungselement M4 €/Stk 0.35		4332 Eckverbinder 90° €/Stk 3.20	340	54		191.00	193.00
				360	58		203.00	206.00
				380	60		214.00	217.00
				400	64		225.00	228.00
				420	66		237.00	240.00
				440	70		248.00	251.00
				460	72		260.00	263.00
				480	76		271.00	274.00
				500	80		282.00	285.00
				 Gehrungsschnitt 90°				alle weiteren 20 cm
				Gehrung 90°				18.00
				Giebelbiegung				
				Fixlänge ohne Zubehör		€/m		44.20
				Lagerlänge 6m		€/m		36.50

Bogenformen

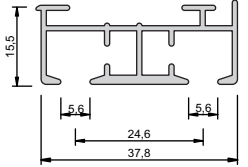
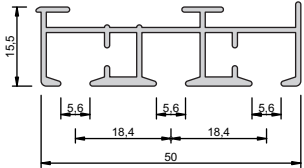
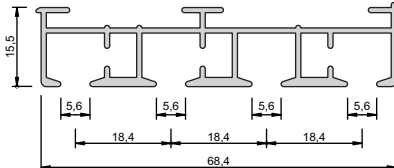
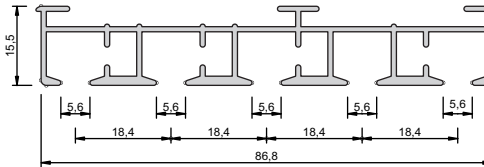
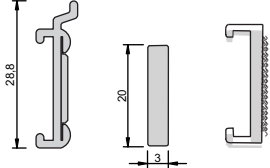
Objekt-Vorhangschienen aus Aluminium
 für schwere Vorhänge

 geeignet für Aufputzmontage und Deckeneinbau.
 6m-Lagerlängen, Aluminium silber matt oder weiß pulverbeschichtet, RAL 9016.
 Weitere Modelle auf Anfrage.

 <p>Dimensions: 12.3 (height), 6 (width), 28.4 (inner width), 43.5 (total width)</p>	<p>4050 Objekt-Vorhangschiene 2 Lauf,</p> <p>ca. 300 gr/m</p>
 <p>Dimensions: 12.3 (height), 6 (width), 46.6 (inner width), 60 (total width)</p>	<p>4051 Objekt-Vorhangschiene 2 Lauf,</p> <p>ca. 460 gr/m</p>
 <p>Dimensions: 12.3 (height), 6 (width), 23.2 (inner width), 44.9 (inner width), 81.7 (total width)</p>	<p>4052 Objekt-Vorhangschiene 3 Lauf,</p> <p>ca. 660 gr/m</p>
 <p>Dimensions: 16 (width), 24 (height)</p>	<p>4365 Kopfprofil "avanti" mit Klettband, für Raffvorhang-Technik</p> <p>ca. 277 gr/m</p>

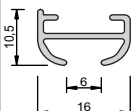
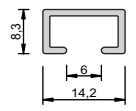
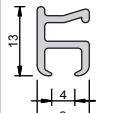
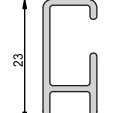
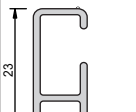
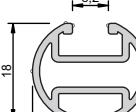
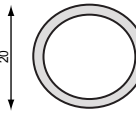
Flächenvorhang-Schienen aus Aluminium

 geeignet für Wohn- und Objektbereich, alle Modelle miteinander kombinierbar,
 Deckenbefestigung mit verdeckten Riegeln, mit oder ohne Zugschnur zu
 dekorieren, weiß pulverbeschichtet nach RAL 9016

 <p>Dimensions: 15.5 (height), 5.6 (width), 24.6 (inner width), 37.8 (total width)</p>	<p>4055 Flächenvorhang-Schiene 2 Lauf</p> <p>ca. 400gr/m</p>
 <p>Dimensions: 15.5 (height), 5.6 (width), 18.4 (inner width), 50 (total width)</p>	<p>4056 Flächenvorhang-Schiene 3 Lauf</p> <p>ca. 445 gr/m</p>
 <p>Dimensions: 15.5 (height), 5.6 (width), 18.4 (inner width), 68.4 (total width)</p>	<p>4057 Flächenvorhang-Schiene 4 Lauf</p> <p>ca. 620gr/m</p>
 <p>Dimensions: 15.5 (height), 5.6 (width), 18.4 (inner width), 86.8 (total width)</p>	<p>4058 Flächenvorhang-Schiene 5 Lauf</p> <p>ca. 753gr/m</p>
 <p>Dimensions: 28.8 (height), 20 (width), 3 (width)</p>	<p>4059 Paneelwagen-Profil aus Aluminium, mit Klettband 4367 Beschwerungsprofil aus Aluminium, für Flächenvorhänge 4070 Paneelwagen-Profil aus Kunststoff, mit Klettband</p>

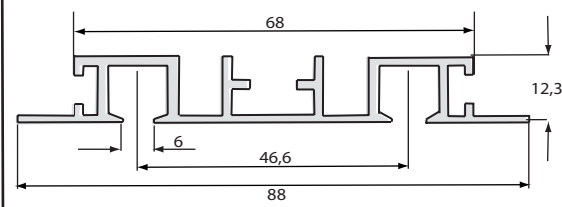
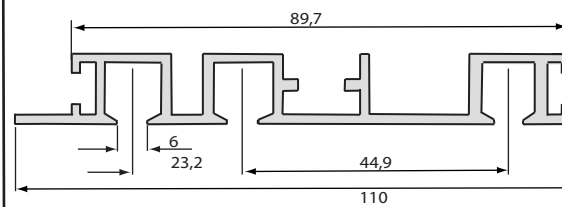
Vorhangschienen aus Aluminium

6m-Lagerlängen
 .01 weiß pulverbeschichtet nach RAL 9016 oder .71 silberfarbig

 <p>4010 Decken-Vorhangschiene für leichte Vorhänge verdeckte Deckenbefestigung mit Spannriegel biegsam, ca. 106 gr/m</p>	 <p>4015 Einbau-Vorhangschiene für leichte bis mittelschwere Vorhänge Schrauben-Befestigung, vorgebohrt zum Aufschrauben biegsam, ca. 108 gr/m</p>
 <p>4020 Vorhangschiene für leichte Vorhänge Wand oder Deckenbefestigung, sehr zierlich, biegsam, ca. 130 gr/m</p>	 <p>4029 Vorhangschiene für leichte bis mittelschwere Vorhänge mit Wand- oder Deckenträger biegsam, ca. 130 gr/m</p>
 <p>4030 Bilder- und Vorhangschiene für Bilderaufhängung mit Wandklip, für Vorhänge auf Wand- und Deckenträger, für leichte Vorhänge biegsam, ca. 175 gr/m</p>	 <p>4035 Rohrschiene-20, Raumtrennschiene für leichte + mittelschwere Vorhänge Deckenbefestigung, 1-oder mehrlauf Wandbefestigung 1-3Lauf biegsam, ca. 270 gr/m 4035.65 Edestahleffekt</p>
<p>4031 Raumtrenn- und Vorhangschiene für leichte bis mittelschwere Vorhänge an Deckenabhängungen biegsam, ca. 345 gr/m</p>	 <p>4034 Aluminiumrohr - 20 für Vorhanggarnituren zu allen silenta-Trägern - 20</p>
<p>4040 Wendeschiene 3+4Lauf Aufputzschiene, 2-seitig nutzbar Wand- oder Deckenbefestigung</p>	

Objekt-Einbauvorhangschienen aus Aluminium

geeignet für Einputzmontage mit Befestigungselement 4334
 6m-Lagerlängen, natur oder weiß pulverbeschichtet nach RAL 9016
 weitere Modelle auf Anfrage.

 <p>4062 Objekt-Einbauvorhangschiene 2 Lauf weit ca. 520 gr/m</p>
 <p>4063 Objekt-Einbauvorhangschiene 3 Lauf ca. 550 gr/m</p>

silenta Vorhang- und Flächenvorhangschienen sind als 6m-Lagerlängen oder als Maßanfertigung lieferbar. Viele Profile sind biegsam.

Zur zeitsparenden Montage sind Befestigungsclips, Träger für Wand- und Deckenbefestigung und Deckenabhängungen lieferbar.

Vorhanggleiter für leichte, mittelschwere und schwere Vorhänge aus hochwertigen Kunststoff stehen zur Wahl.

Besteller:	Lieferadresse:
PLZ Ort:	PLZ Ort:
Straße:	Straße:

Wir bestellen zu den bekannten Bedingungen zum

silenta Vorhangschienen aus Aluminium aus Kunststoff

Bestell- Nummer	Farbe		Menge	Preis €	Ausführung
	weiß	silber			

Kommission	Datum
Sachbearbeiter/in	Unterschrift
Ruf	



Preise:	Alle Preise sind empfohlene Verkaufspreise incl. Mehrwertsteuer, oder Nettopreise ohne Mehrwertsteuer. Nettopreise sind nur für geschlossene Verpackungseinheiten (VE) gültig. Für Untermengen werden 20 % Kleinmengenaufschlag, mindestens € 10.00 berechnet. Zum Nettopreis kommt die am Tage der Lieferung gültige Mehrwertsteuer.
Lieferzeit:	Die Lieferzeit wird, wenn sie 12 Arbeitstage überschreitet, per Auftragsbestätigung mitgeteilt. Ist silenta in Lieferverzug, so muss der Besteller dies ausdrücklich feststellen und eine Nachlieferfrist von 4 Wochen gewähren.
Mindestrechnungswert:	Netto-Warenwert € 50.00, bei Exportaufträgen in Euro-Länder € 500.00
Transportkosten:	silenta berechnet die Versandkosten mit der Ware und liefert frei Haus aus. Ab € 250.00 Netto-Warenwert erfolgt die Lieferung von Maßanfertigungen, avanti, direkt und Einzelkomponenten, frei Haus. Die Lieferung von Lagerlängen erfolgt ab Werk. Es wird immer der preiswerteste Transportweg gewählt. Ab 270 cm Pakettlänge muss der Versand per Spedition erfolgen. Transport für Exportaufträge ab € 1500.00 Warenwert frei deutsche Grenze. Kosten für Zoll und Grenzabfertigung gehen zu Lasten des Bestellers.
Zahlungsbedingungen:	Rechnungen sind nach 10 Tagen, ab Rechnungsdatum, mit 2 % Skonto oder nach 30 Tagen netto zahlbar. Bei Regulierung mit Einzugsermächtigung werden 3 % Skonto gewährt. Geht die Zahlung nicht spätestens 30 Tage nach Rechnungsstellung bei uns ein, tritt Zahlungsverzug ein. Es fallen dann Zinsen in Höhe von 4 % über dem jeweiligen Diskontsatz der Deutschen Bank, mindestens aber 9 %, an. Erstlieferungen an uns unbekannte Besteller erfolgen grundsätzlich gegen Vorausrechnung mit 3 % Skonto.
Rücktrittsrecht:	silenta ist berechtigt, vom Vertrag zurück zu treten, wenn nach Abschluss des Kaufvertrages bekannt wird, dass die Vermögensverhältnisse des Käufers den Anspruch auf die Zahlung gefährden.
Eigentumsvorbehalt:	Sämtliche Waren bleiben silenta Eigentum, bis alle Forderungen, auch Wechselforderungen, aus unseren Lieferungen beglichen sind. Der Eigentumsvorbehalt erlischt nicht durch Verarbeitung, Einbau und Umbau. Unbezahlte Lieferungen dürfen nicht verpfändet oder zur Sicherung übereignet werden.
Garantie:	silenta gibt 24 Monate Garantie bei fachgerechter Lagerung, Behandlung und Montage, sofern keine willkürliche Beschädigung der Ware erfolgte. Folgeschäden und Folgekosten sind vom Garantieanspruch ausgenommen.
Reklamation:	Mindermengen und Qualitätsmängel müssen binnen 2 Arbeitstagen nach Wareneingang schriftlich bei silenta reklamiert werden. Bei berechtigter Reklamation behält sich silenta die Form der Mängelbeseitigung vor. Die Regulierung kann durch Ersatz, Rücknahme, Wandlung oder Preisnachlass erfolgen. Rücksendungen werden nur mit Rückholauftrag entgegen genommen und gut geschrieben. Ohne Rückholvereinbarung werden Rücksendungen nicht entgegengenommen, die Annahme wird verweigert. Farb- und Strukturabweichungen bei Massivholz sind naturbedingt und unvermeidbar. Sie berechtigen nicht zur Mängelrüge.
Transportrisiko:	Das Transportrisiko geht mit dem Zeitpunkt der Auslieferung auf den Empfänger über, auch wenn silenta die Frachtkosten trägt oder vorlegt. Für jede Sendung ist eine Frachtversicherung abgeschlossen. Schäden an der Verpackung oder Ware sind sofort bei Anlieferung der Sendung beim Anlieferer auf den Frachtpapieren zu reklamieren. Der Schaden muss vom Anlieferer quittiert werden. Verdeckte Schäden müssen binnen 24 Stunden vom Empfänger bei silenta angezeigt werden. Erfolgt diese Meldung nicht, tritt die Transportversicherung nicht für den Schaden ein. Eine Ersatzlieferung kann dann nur gegen Berechnung erfolgen.
Neuerungen:	Technische Änderungen, Verbesserungen und Weiterentwicklungen behält sich silenta vor. Ansprüche daraus können vom Käufer nicht geltend gemacht werden.
Gerichtsstand:	Für alle aus dem Vertragsverhältnis ergebenden Pflichten und rechtlichen Uneinigkeiten ist, auch wenn der Käufer nicht Vollkaufmann ist, der Gerichtsstand Bamberg.

Mit Erscheinen einer neuen Preisliste sind alle früheren Preislisten und Preisvereinbarungen ungültig. Nebenabreden und abweichende Konditionen bedürfen der schriftlichen Bestätigung durch silenta. Die Unwirksamkeit einer Bedingung berührt die Wirksamkeit der übrigen Bedingungen nicht.

Für alle Lieferungen gelten die Lieferungs- und Zahlungsbedingungen der Firma silenta-GmbH, auch wenn die Bestellung des Käufers andere Bedingungen enthält. Mit Auftragserteilung akzeptiert der Käufer diese Lieferungs- und Zahlungsbedingungen der silenta-GmbH

Deko Stand 09-3

